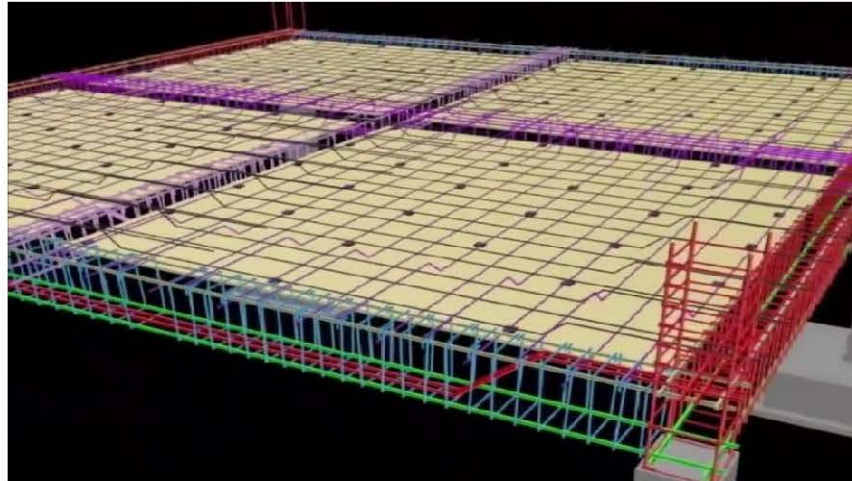


3rd Year Civil (Structures)- 1st Term

Reinforced Concrete Structures 1-A

Lec.02- “Design of Solid Slabs”

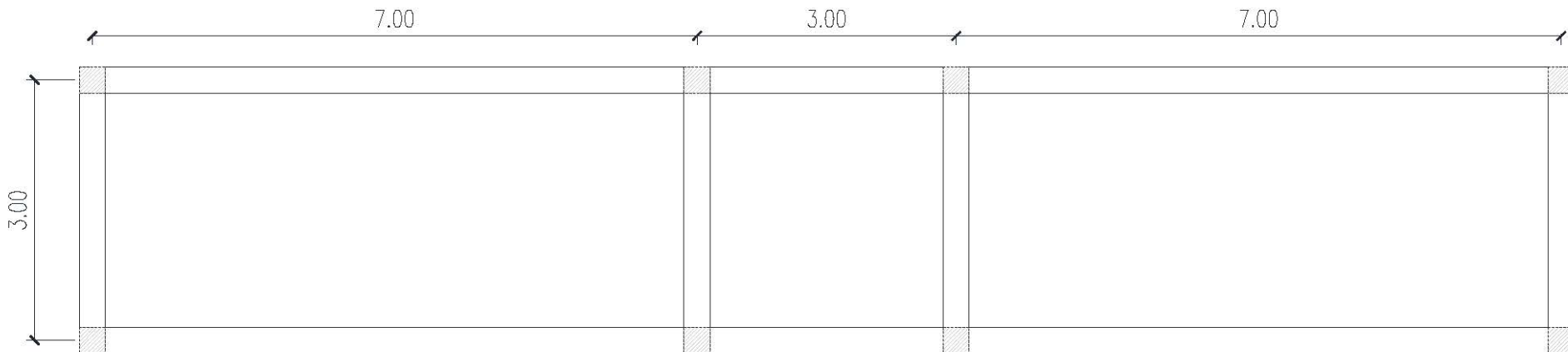
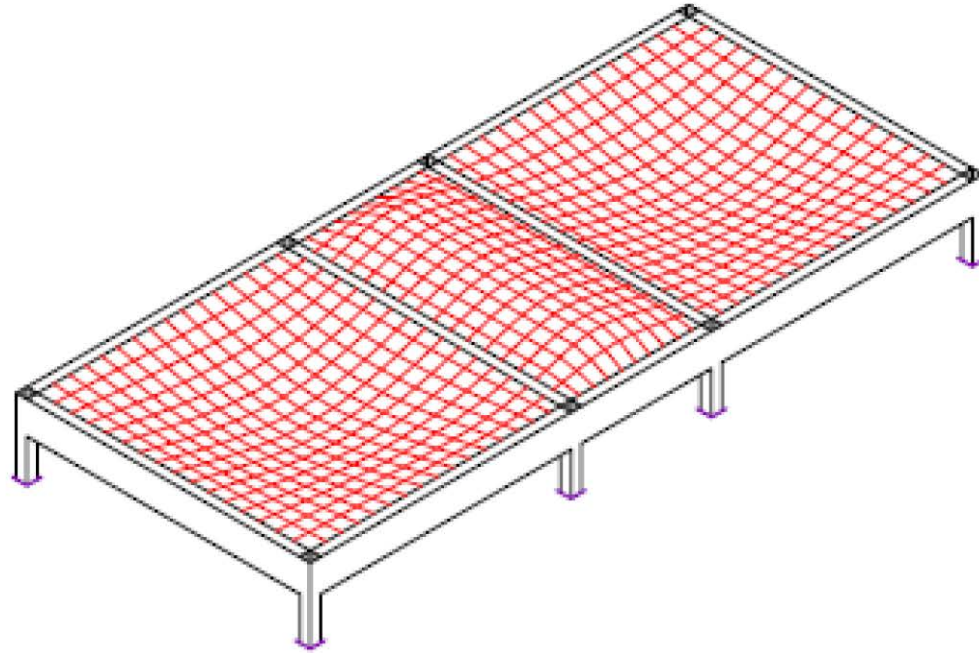


Main Content:

- 1. Introduction**
- 2. Two-way solid slabs**
- 3. Code Requirements for Two-way solid slabs**
- 4. Code Requirements for Cantilever solid slabs**
- 5. Bathroom Slabs**
- 6. Application from Site**

1. Introduction:

Without calculation, predict the B.M.D and Slab RFT:



1. Introduction (Cont.):

Without calculation, predict the B.M.D and Slab RFT:

طبقا للكود المصرى، يجب ألا تقل عزوم الانحناء الموجبة المأخوذة فى الاعتبار عند تصميم البلاطات المستمرة عن $\frac{WL^2}{16}$ مع مراعاة نسبة الحديد الدنيا $A_{s,min}$.

